

# Technische Daten

**PELLEMATIC®  
Smart 4 – 14 kW**

---

DEUTSCH – ORIGINALANLEITUNG



# Technische Daten PELLEMATIC Smart 4-8kW

Bezeichnung		Smart 4	Smart 6	Smart 8
Nennlast	kW	3,9	6,0	7,8
Teillast	kW	Anlage fährt immer im Nennlastbetrieb		
Energieeffizienzklasse		A++		
Energieeffizienzindex (EEI)		126,96	131,87	136,92
Raumheizungsjahresnutzungsgrad $\eta_s$		89	92	95
Kesselwirkungsgrad Nennlast	%	100,0	103,3	106,1
Kesseltemperatur	°C	witterungsgeführt		
Min. Kesseltemperatur	°C	30° - 70°		
Flammraumtemperatur	°C	400°- 700°		
<b>Wasserseite</b>				
Wasserinhalt	l	605		
Heizkreisanschluss Durchmesser	Zoll	1"IG		
Warm/Kaltwasseranschluss Durchmesser	Zoll	1"IG		
Trinkwasser Wärmetauscher Inhalt	l	0,8		
Solar Rippenrohr- Wärmetauscher Inhalt	l	2		
Frischwassermodul - Max. Zapfleistung bei Betriebspunkt A	l/min	21		
Betriebspunkt A	°C	10-45/60 (Kaltwasser - Warmwasser / Vorlauf)		
<b>Max. Betriebsdruck</b>				
Prüfdruck	Bar	4,6		
Heizung	Bar	3		
Frischwassermodul	Bar	6		
Solar-Plattenwärmetauscher	Bar	6		
<b>Abgasseite</b>				
verfügbare Förderdruck des Gebläses	mBar	0,05 <sup>1)</sup>		
Abgastemperatur Nennlast	°C	35°- 50°		
Abgasmassenstrom Nennlast	kg/h	9,5	12,8	15,8
Abgasvolumen Nennlast	m <sup>3</sup> /h	7,3	9,8	12,2
Abgasleitungsdurchmesser (am Kessel)	mm	132 (innen)		
Anschlusshöhe Abgasleitung	mm	490		
Anschlusshöhe Kondensatleitung	mm	175		
Kamindurchmesser	gemäß Kaminberechnung, mind. 130mm			
Kaminausführung	geeignet für Brennwert - feste Brennstoffe - feuchtebeständig N1 oder P1 (je nach Kaminberechnung)			
Verbindungsleitung	Edelstahlausführung, Kondensatdicht, feuchte- und korrosionsbeständig, min. 20 Pascal überdruckdicht,			
<b>Abmessungen</b>				

<b>Bezeichnung</b>		<b>Smart 4</b>	<b>Smart 6</b>	<b>Smart 8</b>
Breite - Gesamt	mm		1188	
Höhe - Gesamt	mm		1955	
Tiefe - Gesamt	mm		1030	
Einbringmaß	mm		790	
Kippmaß	mm		1970	
<b>Gewichte</b>				
Gewicht verpackt auf der Palette mit Holzrahmen	kg		510	
Gewicht ohne Wasser voll ausgestattet, nicht verpackt;	kg		490	
Rohgewicht ohne Anbauten, nicht verpackt;	kg		205	
Volumen Zwischenbehälter	kg		32	
Aschebehälter leer	kg		4,2	
Gewicht Aschebehälter (Asche mit Aschebehälter)	kg		-10	
<b>Elektrische Anlage</b>				
Brennermotor	W		40	
Raumaustragungsantrieb	W		40/250/370	
Saugturbine	W		1400	
Abgasgebläse	W		72	
Elektrische Zündung	W		250	
Reinigungsmotor	W		40	
<b>Wärmedämmung</b>				
Mantel - Spezialwolle mit Glasseidenbeschichtung 0,035 W/mK	mm		100	
<b>Brennstoff</b>	<b>Pellets aus reinem Holz nach EN ISO 17225-2, Klasse A1</b>			
Heizwert	MJ/kg		≥ 16,5	
	kWh/kg		≥ 4,6	
Schüttdichte	kg/m <sup>3</sup>		≥ 600	
Wassergehalt	Gew.%		≤ 10	
Aschegehalt	Gew.%		≤ 0,7	
Länge	mm		≤ 40	
Durchmesser	mm		6 ±1	

# Technische Daten PELLEMATIC Smart 10-14kW

Bezeichnung		Smart 10	Smart 12	Smart 14
<b>Nennlast</b>	<b>kW</b>	10	12	14
<b>Teillast</b>	<b>kW</b>	Anlage fährt immer im Nennlastbetrieb		
Energieeffizienzklasse		A++		
Energieeffizienzindex (EEI)		135,72	135,06	134,34
Raumheizungsjahresnutzungsgrad $\eta_s$		94	93	93
<b>Kesselwirkungsgrad Nennlast</b>	<b>%</b>	105,9	105,6	105,3
Kesseltemperatur	<b>°C</b>	witterungsgeführt		
Min. Kesseltemperatur	<b>°C</b>	30° - 70°		
Flammraumtemperatur	<b>°C</b>	400° - 700°		
<b>Wasserseite</b>				
Wasserinhalt	<b>l</b>	605		
Heizkreisanschluss Durchmesser	<b>Zoll</b>	1" IG		
Warm/Kaltwasseranschluss Durchmesser	<b>Zoll</b>	1" IG		
Trinkwasser Wärmetauscher Inhalt	<b>l</b>	0,8		
Solar Rippenrohr- Wärmetauscher Inhalt	<b>l</b>	2,0		
Frischwassermodul - Max. Zapfleistung bei Betriebspunkt A	<b>l/min</b>	21		
Betriebspunkt A	<b>°C</b>	10-45/60 (Kaltwasser - Warmwasser / Vorlauf)		
<b>Max. Betriebsdruck</b>				
Prüfdruck	<b>Bar</b>	4,6		
Heizung	<b>Bar</b>	3		
Frischwassermodul	<b>Bar</b>	6		
Solar-Plattenwärmetauscher	<b>Bar</b>	6		
<b>Abgasseite<sup>123</sup></b>				
verfügbarer Förderdruck des Gebläses	<b>mBar</b>	0,05 <sup>1)</sup>		
Abgastemperatur Nennlast	<b>°C</b>	35° - 50°		
Abgasmassenstrom Nennlast	<b>kg/h</b>	17,5	21	24,5
Abgasvolumen Nennlast	<b>m<sup>3</sup>/h</b>	13,5	16,2	18,8
Abgasleitungsdurchmesser (am Kessel)	<b>mm</b>	132 (innen)		
Anschlusshöhe Abgasleitung	<b>mm</b>	490		
Anschlusshöhe Kondensatleitung	<b>mm</b>	175		
Kamindurchmesser		<b>gemäß Kaminberechnung, mind. 130mm</b>		
Kaminausführung		<b>geeignet für Brennwert - feste Brennstoffe - feuchtebeständig N1 oder P1 (je nach Kaminberechnung)</b>		
Verbindungsleitung		<b>Edelstahlausführung, Kondensatdicht, feuchte- und korrosionsbeständig, min. 20 Pascal überdruckdicht</b>		
<b>Abmessungen</b>				

<b>Bezeichnung</b>		<b>Smart 10</b>	<b>Smart 12</b>	<b>Smart 14</b>
Breite - Gesamt	mm		1188	
Höhe - Gesamt	mm		1955	
Tiefe - Gesamt	mm		1030	
Einbringmaß	mm		790	
Kippmaß	mm		1970	
<b>Gewichte</b>				
Gewicht verpackt auf der Palette mit Holzrahmen	kg		510	
Gewicht ohne Wasser voll ausgestattet, nicht verpackt;	kg		495	
Rohgewicht ohne Anbauten, nicht verpackt;	kg		205	
Volumen Zwischenbehälter	kg		32	
Aschebehälter leer	kg		4,2	
Gewicht Aschebehälter (Asche mit Aschebehälter)	kg		-10	
<b>Elektrische Anlage</b>				
Brennermotor	W		40	
Raumaustragungsantrieb	W		40/250/370	
Saugturbine	W		1400	
Abgasgebläse	W		120	
Elektrische Zündung	W		250	
Reinigungsmotor	W		40	
<b>Wärmedämmung</b>				
Mantel - Spezialwolle mit Glasseidenbeschichtung 0,035 W/mK	mm		100	
<b>Brennstoff</b>	<b>Pellets aus reinem Holz nach EN ISO 17225-2, Klasse A1</b>			
Heizwert	MJ/kg		≥ 16,5	
	kWh/kg		≥ 4,6	
Schüttdichte	kg/m <sup>3</sup>		≥ 600	
Wassergehalt	Gew.%		≤ 10	
Ascheanteil	Gew.%		≤ 0,7	
Länge	mm		≤ 40	
Durchmesser	mm		6 ±1	

# Einbringung und Aufstellung

## Einbringungsmöglichkeiten


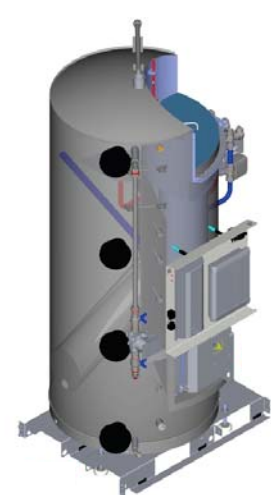
- Kran – Der dazu benötigte Gurt wird serienmäßig mitgeliefert.
- Hubwagen
- Räder montieren – im Lieferumfang inkludiert, können vor Ort sehr einfach montiert werden; siehe Abbildung rechts



## Kessel Gewicht

PELLEMATIC Smart vollausgestattet, nicht verpackt, ohne Wasser; alle Größen	490 kg
Rohgewicht ohne Anbauten, nicht verpackt	205 kg

Ist eine stehende ebenerdige Einbringung der Pellematic Smart mit einer Breite von 1030mm nicht möglich, müssen Sie je nach Türbreite gewisse Komponenten demontieren. Dadurch verringern Sie das Einbringmaß und das Gewicht und ermöglichen so eine praktikable Einbringung. Die Vorgangsweise bei der Demontage ist in der Montageanleitung Schritt für Schritt beschrieben. Die spätere Montage im Heizraum erfolgt in umgekehrter Reihenfolge.

<p>Pellematic Smart vollausgestattet, nicht verpackt, ohne Wasser</p>  <p>Breite Pellematic Smart <b>103 cm</b> Gewicht Pellematic Smart <b>490 kg</b></p>	<p>Pellematic Smart ohne Verkleidung und Aschebox</p>  <p>Breite Pellematic Smart <b>99,5 cm</b> Gewicht Pellematic Smart <b>205 kg</b></p>
---	--

Um das Gewicht zu reduzieren, können Brennraumdeckel, Reinigungseinrichtung, Betonflammrohr, Solarwärmetauscher, Heizkreise, Spiralgehäuse vom Saugzug, Verrohrung für Schichtpumpe, Brenner, Zwischenbehälter, Kesseltür und Palettenboden ebenfalls demontiert werden.

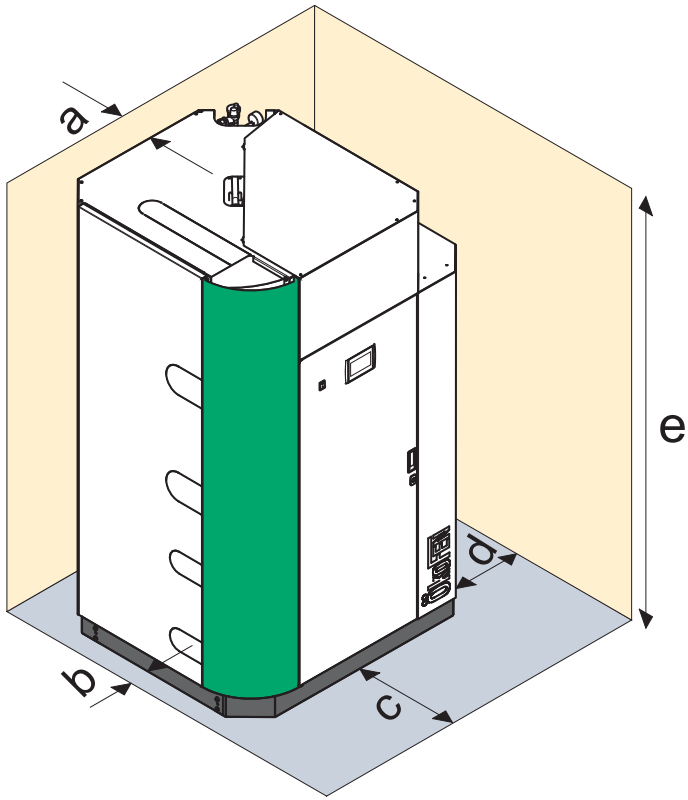
**Das Mindesteinbringmaß nach Demontage aller Komponenten die zum abmontieren vorgesehen sind ist eine lichte Weite von 790 mm.**

## Erforderliche Mindestabstände

### Beachten Sie:

Für ein sachgerechtes wirtschaftliches Betreiben und Warten der Heizungsanlage müssen Sie bei der Aufstellung des Heizkessels die Mindestabstände zu den umliegenden Bauteilen einhalten.

**Beachten Sie zusätzlich die länderspezifisch gültigen Mindestabstände zur Abgasanlage.**



a	Min. Abstand Abgasleistungsstutzen zu Wand oder Bauteil	50 mm *
b	Min. Abstand Kesselseite zu Wand oder Bauteil	50 mm
c	Min. Abstand Kesselfront zu Wand oder Bauteil	600 mm
d	Min. Abstand Brennerseite zu Wand oder Bauteil	600 mm
e	Mindestraumhöhe	2080 mm

\*

### Beachten Sie:

Beachten Sie den Platzbedarf für die Verbindungsleitung (Rauchrohr)!

### Beachten Sie:

Beachten Sie darüber hinaus die örtlichen gesetzlichen Vorschriften!