

# Technische Daten

**PELLEMATIC® SmartXS**  
**10 – 18 kW**

---

DEUTSCH – ORIGINALANLEITUNG



# Technische Daten PELLEMATIC SmartXS 10-18kW

Bezeichnung		SmartXS 10	SmartXS 12	SmartXS 14	SmartXS 16	SmartXS 18
Nennlast	<b>kW</b>	10,3	12	14	16	18
Teillast	<b>kW</b>	3,1	3,1	3,1	3,1	3,1
Energieeffizienzklasse		A++				
Energieeffizienzindex (EEI)		131	131,2	131,4	131,4	131,5
Raumheizungsjahresnutzungsggrad $\eta_s$		90	90	90	90	90
Kesselwirkungsgrad Nennlast Brennwertbetrieb	<b>%</b>	101,2	101,1	101,0	101,0	101,0
Kesselwirkungsgrad Teillast Brennwertbetrieb	<b>%</b>	100,5	100,5	100,5	100,5	100,5
Kesselwirkungsgrad Nennlast Heizwertbetrieb	<b>%</b>	95,7	95,6	95,6	95,5	95,4
Kesselwirkungsgrad Teillast Heizwertbetrieb	<b>%</b>	99,8	99,8	99,8	99,8	99,8
Kesseltemperatur	<b>°C</b>	28 - 90 (witterungsgeführt)				
Min. Kesseltemperatur	<b>°C</b>	25				
Min. Rücklauftemperatur	<b>°C</b>	5				
Flammraumtemperatur	<b>°C</b>	400 - 900				
<b>Wasserseite</b>						
Wasserinhalt	<b>l</b>	335				
Reinigungsanschluss	<b>Zoll</b>	3/4" IG				
VL/RL Anschluss Ø	<b>Zoll</b>	1" IG				
VL/RL Anschluss Ø	<b>DN</b>	25				
Warm/ Kaltwasseranschluss Ø	<b>Zoll</b>	3/4" IG				
Wasserseitiger Widerstand des Kessels bei 10°K	<b>mBar</b>	6,5	9,8	13,7	17,5	21,4
Wasserseitiger Widerstand des Kessels bei 20°K	<b>mBar</b>	1,8	2,7	3,7	4,8	5,8
Trinkwasserinhalt Wärmetauscher	<b>l</b>	0,8				
Solar Rippenrohr-Wärmetauscher Inhalt	<b>l</b>	0,75				
Max. Zapfleistung Frischwassermodul bei Betriebspunkt A	<b>l/min</b>	21				
Betriebspunkt A	<b>°C</b>	10-45/65 (Kaltwasser-Warmwasser/Vorlauf)				
<b>Max. Betriebsdruck</b>						
Prüfdruck Kessel	<b>Bar</b>	4,6				
Kessel	<b>Bar</b>	3				
Frischwassermodul	<b>Bar</b>	6				
Solar-Rippenrohrwärmetauscher	<b>Bar</b>	6				

Bezeichnung		SmartXS 10	SmartXS 12	SmartXS 14	SmartXS 16	SmartXS 18
<b>Abgasseite</b>						
verfügbarer Förderdruck des Gebläses	mBar	0,05 1)				
Abgastemperatur Nennlast Brennwert	°C	40 - 80				
Abgastemperatur Teillast Brennwert	°C	40 - 80				
Abgasmassenstrom Nennlast Brennwert	kg/h	21,0	23,4	26,2	29,0	31,8
Abgasmassenstrom Teillast Brennwert	kg/h	9,1	9,1	9,1	9,1	9,1
Abgasvolumenstrom Nennlast Brennwert	m <sup>3</sup> /h	16,2	18,0	20,1	22,3	24,4
Abgasvolumenstrom Teillast Brennwert	m <sup>3</sup> /h	7,0	7,0	7,0	7,0	7,0
Abgastemperatur Nennlast Heizwert	°C	60 - 90				
Abgastemperatur Teillast Heizwert	°C	60 - 90				
Abgasmassenstrom Nennlast Heizwert	kg/h	21,3	25,2	29,9	34,5	39,2
Abgasmassenstrom Teillast Heizwert	kg/h	7,0	7,0	7,0	7,0	7,0
Abgasvolumenstrom Nennlast Heizwert	m <sup>3</sup> /h	15,8	18,7	22,1	25,6	29,0
Abgasvolumenstrom Teillast Heizwert	m <sup>3</sup> /h	5,2	5,2	5,2	5,2	5,2
Abgasleitungsdurchmesser (am Kessel)	mm	132 (innen)				
Anschlusshöhe Abgasleitung	mm	445				
Anschlusshöhe Kondensatleitung	mm	230				
Kamindurchmesser	<b>gemäß Kaminberechnung, mind. 130mm</b>					
Kaminausführung	<b>geeignet für Brennwert - feste Brennstoffe - feuchtebeständig, N1 oder P1 (je nach Kaminberechnung)</b>					
Verbindungsleitung	<b>Edelstahlausführung, Kondensatdicht, feuchte- und korrosionsbeständig, min. 20 Pascal überdruckdicht</b>					
<b>Abmessungen</b>						
Breite - Gesamt	mm	1040				
Höhe - Gesamt	mm	1820				
Höhe - Befüllereinheit (bei Handbefüllung)	mm	1480				
Tiefe - Gesamt	mm	850				
Einbringmaß	mm	695				
Kippmaß	mm	1680				



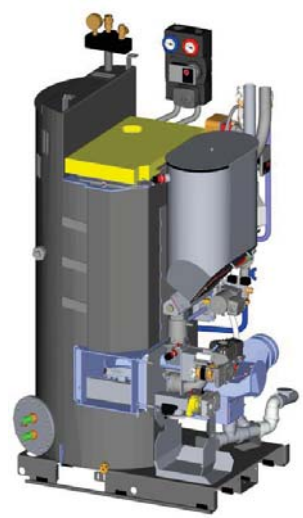
Bezeichnung		SmartXS 10	SmartXS 12	SmartXS 14	SmartXS 16	SmartXS 18
<b>Gewichte</b>						
Rohgewicht ohne Anbauten, nicht verpackt;	kg			160		
Pelletsinhalt Zwischenbehälter	kg			32		
Ascheinhalt Aschebox	kg			6		
<b>Elektrische Anlage</b>						
Anschlusswert		230VAC / 50Hz / 16A / 1930W				
Standbyleistung	W			7		
Brennermotor	W			40		
Raumaustragungsmotor	W			250/370		
Saugturbine	W			1400		
Abgasgebläse	W			120		
Elektrische Zündung	W			250		
Reinigungsmotor	W			40		
Ascheaustragungsmotor	W			40		
Zwischenbehältermotor	W			25		
<b>Wärmedämmung</b>						
Mantel		Spezialwolle mit Glasseidebeschichtung 0,035W/mK, 100mm				
<b>Brennstoff</b>	<b>Pellets aus reinem Holz nach EN ISO 17225-2, Klasse A1</b>					
Heizwert	MJ/kg			≥ 16,5		
Heizwert	kWh/kg			≥ 4,6		
Schüttdichte	kg/m <sup>3</sup>			min. 600		
Wassergehalt	Gew.%			max. 10		
Ascheanteil	Gew.%			max. 0,7		
Länge	mm			max. 40		
Durchmesser	mm			6 ±1		

## Einbringungshinweise

Ist eine **stehende ebenerdige Einbringung** der Pellematic Smart XS mit einer Breite von 85cm nicht möglich, müssen Sie einzelne Komponenten demontieren. Dadurch verringern Sie das Einbringmaß und das Gewicht und ermöglichen so eine praktikable Einbringung. Sie benötigen zum Einbringen mehrere Personen.

### Mindesttürbreiten — Einbringmaß und Kessel Gewicht

Vor der Einbringung prüfen Sie die Maße aller Türöffnungen, ob Sie den Kessel ordnungsgemäß einbringen oder aufstellen können.

<p>Smart XS vollausgestattet, nicht verpackt, ohne Wasser</p>  <p>Breite SmartXS <b>85 cm</b> Gewicht Smart XS <b>445 kg</b></p>	<p>Smart XS ohne Verkleidung, Frischwassermodul und Luftleitung</p>  <p>Breite SmartXS <b>76 cm</b> Gewicht Smart XS <b>368 kg</b></p>	<p>Smart XS ohne Verkleidung, Frischwassermodul, Luftleitung, Brennraumbür und Aschebox</p>  <p>Breite SmartXS <b>69,5 cm</b> Gewicht Smart XS <b>357 kg</b></p>
------------------------------------------------------------------------------------------------------------------------------------------------------------------------------------------------------------------------	------------------------------------------------------------------------------------------------------------------------------------------------------------------------------------------------------------------------------	----------------------------------------------------------------------------------------------------------------------------------------------------------------------------------------------------------------------------------------------------------

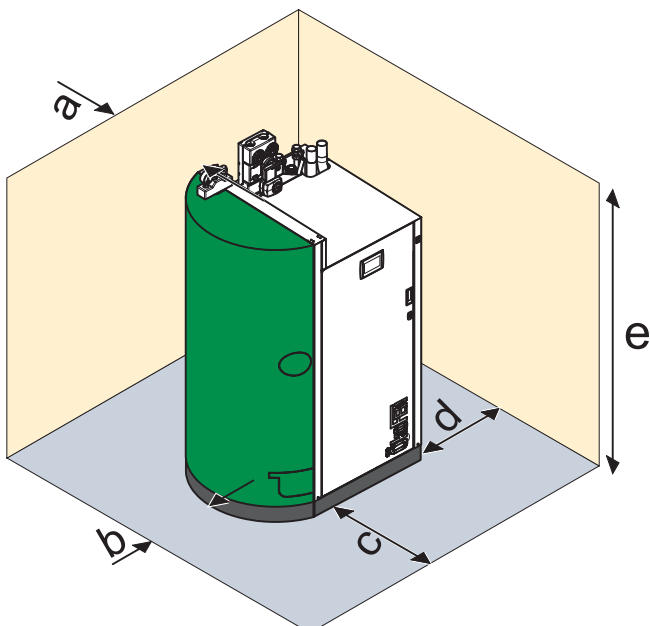
Um das Gewicht auf **293 kg** zu reduzieren, können Brenner und Zwischenbehälter ebenfalls demontiert werden.

### Erforderliche Mindestabstände

#### Beachten Sie:

Für ein sachgerechtes, wirtschaftliches Betreiben und Warten der Heizungsanlage müssen Sie bei der Aufstellung des Heizkessels die Mindestabstände zu den umliegenden Bauteilen einhalten.

**Beachten Sie zusätzlich die länderspezifisch gültigen Mindestabstände zur Abgasleitung.**



a	Abstand Abgasleitungsstutzen zu Wand oder Bauteil	100 mm
b	Abstand Kesselseite zu Wand oder Bauteil	40 mm
c	Abstand Kesselfront zu Wand oder Bauteil	630 mm
d	Abstand Brennerseite zu Wand oder Bauteil	550 mm
e	Mindestraumhöhe	1850 mm

#### Beachten Sie:

Beachten Sie darüber hinaus die örtlichen gesetzlichen Vorschriften!